

Exfork

Приглашаем новых дилеров

EP-Equipment

Собственная торговая марка крупнейшего
завода складской техники в Китае

ООО «Эксфорк-Трейд»
Официальный дилер бренда EP-Equipment в России

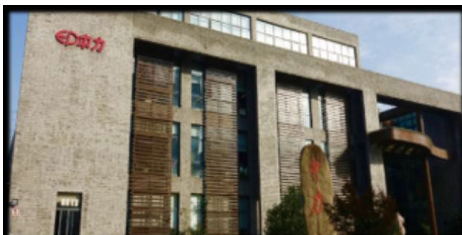




В первую очередь EP-Equipment это завод!



8 - Производственных площадок



Разработки и продажи

Главный офис Ханчжоу, Китай
2 700 м²



Завод

ЛИА, Запчасти, серия ET, Class I, Class II Анжи, Китай
105 000 м²



Завод

EZ, EST, комплектовщики, тягачи, Class I Анжи, Китай
187 000 м²



Завод

Class I, Class II Цзинцзян, Китай
19 000 м²
Автопогрузчики



Завод

Class I, Цзинцзян, Китай
Электропогрузчики 73 00 м²
ики



Завод

Class I, Хубей, Китай
Class II 360 000 м²
Автопогрузчики



Завод

Class I, Висконсин, США
Class II 3 300 м²
Автопогрузчики



Завод

Запчасти Фуян, Китай
20 000 м²

Совершенное и экологичное производство

Интеллектуальное управление производством с упором на экологию. EP инвестирует в расширение производственных мощностей, чтобы удовлетворить взрывной мировой спрос на переход с дизельного топлива на экологически чистые электричество и экологически чистое обращение.



Собственное производство Li-ion АКБ

Инновационная компоновка батареи и противовеса

EP Equipment снова является первым производителем, воспользовавшимся еще одной особенностью литий-ионной батареи — отсутствием обслуживания на протяжении всего срока службы.

В то время как конкуренты предлагая машину с приводом от литий-иона, заменяют стандартную свинцово-кислотную батарею, сохраняя при этом достаточно большой аккумуляторный отсек, EP Equipment пошел другим, революционным путем. EP изменил компоновку, установив батарею в нижней части погрузчика.

Так EP получил, без сомнения, самое просторное и удобное место для оператора, огромное пространство для ног, легкий доступ в кабину и выдающуюся эргономику рабочего места.

Серия трехпорных электропогрузчиков TDL, представляет собой премиальный высокопроизводительный литий-ионный вилочный погрузчик. Он подходит для широчайшего спектра использования как внутри, так и снаружи помещений, таких как большие склады, доки, грузовые автомобили и логистические центры.

Электропогрузчики TDL обеспечивают высокую производительность и повышают производительность благодаря литий-ионному сердцу и мощному двойному приводу.



Производство запчастей

Отдел запасных частей OEM

С 1996 года EP Equipment производит различные детали и компоненты поставляя их международным компаниям по всему миру для их производства. Имея склады в США и Европе, EP может предложить клиентам полный спектр услуг в соответствии с их местными потребностями и глобальной цепочкой поставок!

Глобальные клиенты

EP Equipment имеет долгую историю производства OEM-запчастей для производителей по всему миру, работающих в различных отраслях и с разными требованиями. Клиент находится в центре деятельности EP, поэтому EP создала необходимые надежные коммуникации и процесс обеспечения качества. EP Equipment сочетает в себе опыт производства собственной техники и с сильной позицией в производстве деталей, чтобы предложить лучший комплексный пакет!



Производство комплектующих

EP Energy

EP Energy производят литий-ионные аккумуляторы, оснащенные системой BMS EP, которая постоянно контролирует состояние аккумулятора. Это сохраняет батарею в безопасном и стабильном состоянии.

EP Energy инвестирует в энергетические инициативы, направленные на снижение воздействия промышленной деятельности на окружающую среду.

EP Energy постоянно повышает уровень цифровизации своих продуктов. Запущены и успешно работают облачные сервисы мониторинга и диагностики продуктов EP.

EP Casting

EP имеет более чем 20-летний опыт работы в области литья. Специализацией EP являются производство погрузочно-разгрузочного оборудования, машиностроение, сельскохозяйственного и строительного оборудования, изготовление оборудования по индивидуальным заказам, а также многие другие отрасли. Литейный завод EP Casting расположен в городе Сяньян, провинция Хубэй, Китай. Новое оборудование включает в себя две линии вакуумного литья и три линии автоматического моделирования. Литейные сплавы – серый и ковкий чугун. Годовая производственная мощность составляет 200 000 метрических тонн противовесов и 50 000 метрических тонн деталей точного литья.

EP Hydraulic

EP Hydraulic специализируется на исследованиях, разработке, проектировании и производстве гидравлических насосных станций, канализационных труб и другой продукции. Продукция широко используется в погрузочно-разгрузочном оборудовании, промышленных транспортных средствах, сельскохозяйственной технике, оборудовании для переработки отходов и инженерном оборудовании. завоевала доверие и поддержку клиентов как внутри страны, так и за рубежом.



Ни для кого не секрет что на заводе EP много брендов заказывают свою технику

Так что с качеством техники EP-Equipment вы возможно уже знакомы, и даже продаёте её, но под другим брендом.
Вот пара примеров.



Tisel Technicis ES120



EP-Equipment ES16-RS



SmartLift EFS151



EP-Equipment EFS151

Модельный ряд EP

Class I

Электропогрузчики



Class II

Class IV

Автопогрузчики

Ричтраки

Подборщики

Автопогрузчики

Ричстакеры



Class III

Транспортировщики паллет

Штабелеры



Тягачи

Роботы



Особенности техники EP

EP Equipment проектирует, и производит машины, используя преимущества литий-ионных аккумуляторов.

EP Equipment стала мировым лидером на рынке складской техники, оснащенных литиево-ионными батареями.

У этой технологии множество преимуществ, одно из которых – высокая плотность хранения энергии, то есть возможность хранить больше энергии в меньших размерах.

Электрические транспортировщики EP максимально эффективно используют эту особенность, поэтому электротележки EP компактные и легкие изделия, маневренные и производительные, при этом, с меньшими затратами на покупку и обслуживание.



Heli CBD20-180

- ✗ Классический транспортировщик паллет с г/п 2000 кг
- ✗ Оснащенный свинцово-кислотной тяговой батареей, оборудованный для этого большим аккумуляторным отсеком.
- ✗ Поэтому машина большая, тяжелая, дорогая с большими эксплуатационными затратами



EP F4 201

- ✓ Инновационный транспортировщик паллет EP с г/п 2000 кг
- ✓ Разработанный вокруг быстросъемной литий-ионной тяговой батареей, с маленьким аккумуляторным отсеком.
- ✓ Компактный, легкий, недорогой и с небольшими затратами на обслуживание

EP – это продукт, который работает

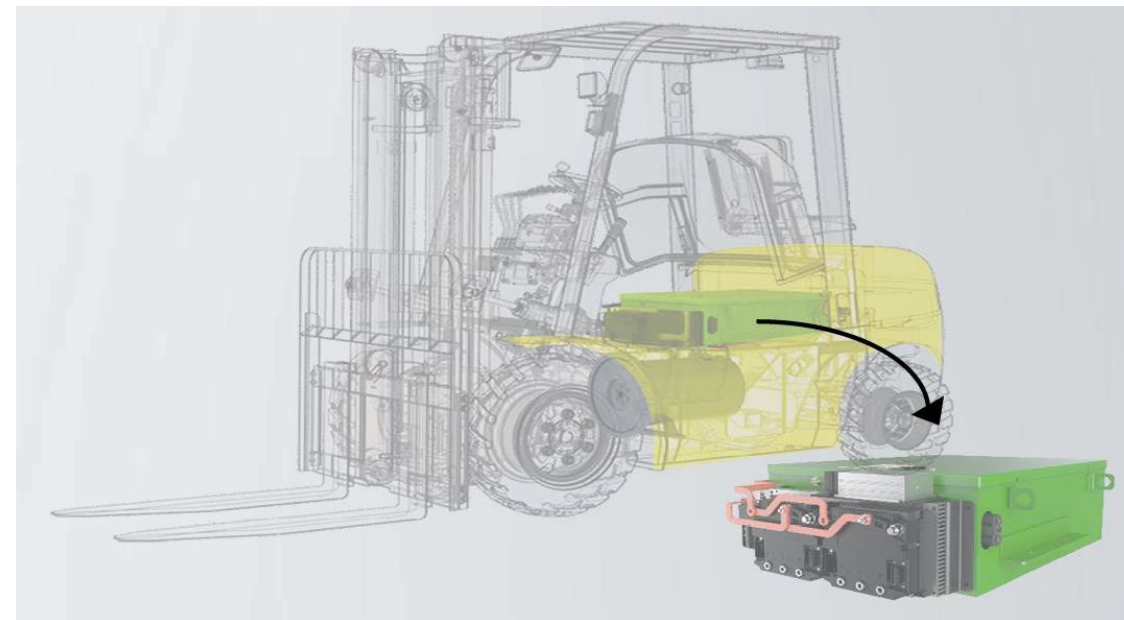


Электропогрузчики EP серии EFL

Успешный опыт создания складских машин с питанием от литий-ионных аккумуляторов и растущий спрос на экологически чистую продукцию побудили компанию EP Equipment выпустить электропогрузчик EFL, первый электрический погрузчик, построенный на базе шасси автопогрузчика. Особенности компоновки, высокая степень защиты IP и литий-ионный аккумулятор позволяют ему успешно конкурировать с дизельными автопогрузчиками на традиционных для последних участках - на улице, в непогоду.

3 поколение электропогрузчиков EFL получило новые исполнения – В, S и P, которые предлагают разные размеры корпуса, батареи разных емкостей, мощности моторов. Это дает возможность простого и быстрого перехода на экологически чистые машины с отказом от погрузчиков с двигателями внутреннего сгорания.

EP производит складскую технику, поддерживая свою философию «EP – это продукт, который просто работает».



Обзор бренда EP-Equipment



Собственный
завод

260 000 единиц

Отгружено техники
EP за пределы
Китая в 2022 году



Лидер рынка
самоходных
тележек



Лидер рынка
литий-ионных
батарей

95%

Комплекующих –
это собственное
производство



Фокус на продажах
за пределы Китая



Техника разработанная
для Литий-ионных
батарей



Компактные и
мощные

История EP-Equipment

Будущее

Создание реальности нового мира с интеллектуальным и эффективным управлением



EP Equipment сегодня

Компания EP Equipment, основана в 2007 году в г. Ханчжоу, провинция Дзезянг, Китай. Сейчас EP является ведущим производителем электроприводного складского оборудования.

EP самостоятельно занимается от проектирования и производства продукции до послепродажного обслуживания.

EP поддерживает собственную общемировую торговую сеть погрузочно-разгрузочного оборудования через собственные филиалы и национальных дилеров.

EP предлагает широкий модельный ряд складской техники ассортимент которой успешно удовлетворяет индивидуальные потребности каждого клиента и решает практически любую задачу складской логистики, начиная от редких легких операций и заканчивая интенсивной работой в несколько смен на складах или в распределительных центрах.

EP Equipment производит складскую технику идеально подходящую для работы по обработке грузов.

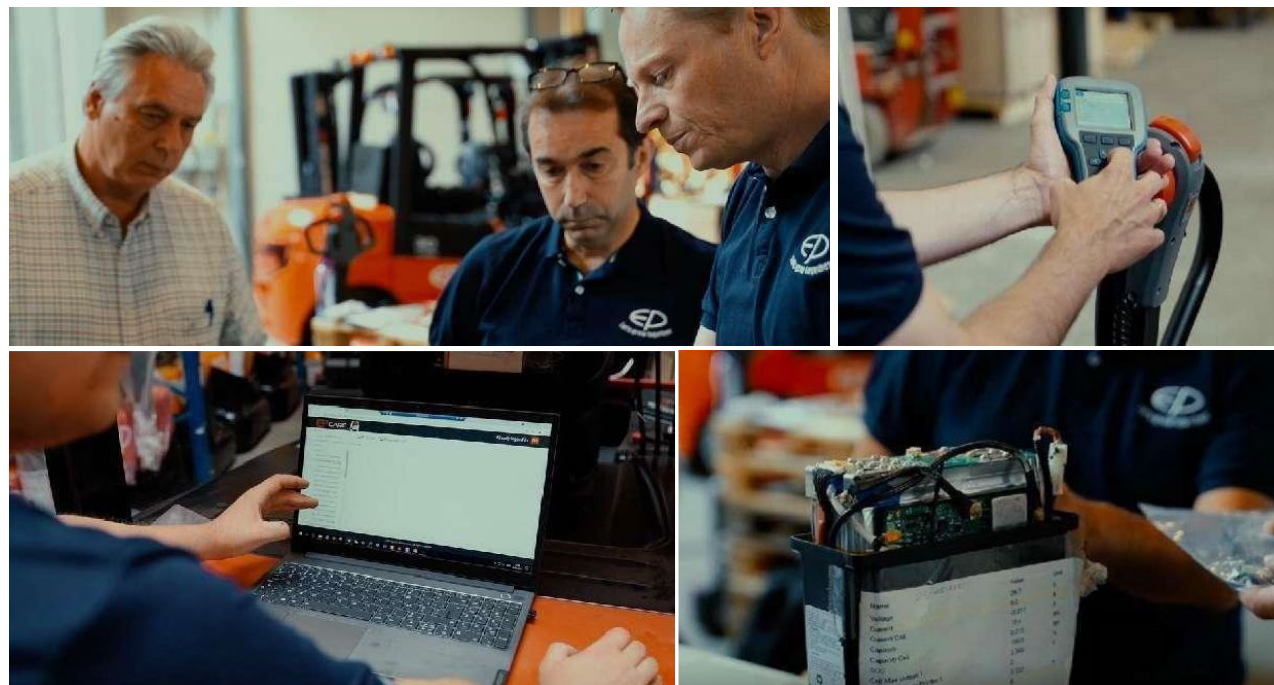


EP Care – Постпродажное обслуживание

EP верит в возможность удаленного обслуживания при помощи инновационных инструментов для поддержки наших клиентов. Клиенты уже могут общаться с EP по послепродажному обслуживанию в режиме реального времени, приобретать запасные части и искать руководства по техническому обслуживанию, информацию по техническому обслуживанию или каталог запасных частей в любое время и по всему миру.

1 ноября 2017 года компания EP запустила онлайн-систему гарантий, и с тех пор клиенты EP могут использовать удобный онлайн-инструмент для обработки гарантийных претензий еще быстрее и эффективнее.

Так родилась компания EP Care.



EP Care – Постпродажное обслуживание

Document center

Документы, электрические схемы и руководства.

Spare parts

15 000 запасных частей онлайн с ценами. Списки рекомендуемых запчастей с активной рекламой.

Warranty

Гарантийные претензии через систему. Используйте данные для анализа, активной поддержки и улучшения продуктов.

Training

Обучение на английском, французском и немецком языках в Европе, а также на заводе.

Quick solutions

Легкое обучение и решение проблем по общим темам.

Team

Позитивный маркетинг EP. Последовательная и постоянная поддержка со стороны компании EP, чтобы показать преимущества компании. Улучшите процессы для повышения качества и эффективности поддержки.

The screenshot displays the EP CARE website interface. At the top, it says "Already logged in EP Let's grow together". The main banner features a red background with the text "Have you checked your battery daily?" and a "Daily visual inspection checklist for batteries:" section. The checklist includes: "Is the battery damaged?", "Is the battery swollen?", and "Look at the bottom of the battery: Is the battery leaking electrolyte?". Below the checklist are images of batteries with red 'X' marks indicating damage and a green checkmark indicating a safe battery. A warning states: "If no damage or leaking: the battery is safe to use". Below the banner are navigation icons for Quick Solution, Parts Purchase, Warranty Claim, Document Center, Sub Account, and Account Setting. The main content area shows a "My Order / Shopping Cart" section with a detailed exploded view diagram of a battery assembly. To the right of the diagram is a table with columns for ID, NAME, QTY, REMARKS, and ORDER. Below the diagram is a "Quick solution" section with a "Truck Model" input field and a list of instructions: 1) Please input truck model & whole fault description chart will be showed, 2) GDA79 or alarm 79 on traction, 3) Fault description - Only set typical selection. At the bottom, there is a "No answer? Contact us" link.

Складской техникой EP уже пользуются сотни компаний не только по России но и всему Миру



ООО «Эксфорк-Трейд» является официальным дистрибьютором завода EP-Equipment



Так что мы можем вам предложить следующее:

1. Огромный ассортимент техники в наличии на складе в г. Балашиха
2. Выгодные дилерские цены
3. Отгрузка с нашего склада напрямую вашему клиенту
4. Тест-драйв складской техники на складе у клиента по Москве и МО
5. Полная сервисная и гарантийная поддержка
6. Гарантия на всю технику до 2х лет и до 5 лет на АКБ
7. Собственный сервис Генерации Коммерческих предложений
8. Собственная система регистрации клиентов за Вами.
9. Личный менеджер доступный 24/7
10. Помощь в загрузке ассортимента на ваш сайт
11. Полная контентная поддержка, живые фото и видеоматериалы доступные в облаке.



Более 200х моделей в наличии

Г. Балашиха, ул. Твардовского 24, стр. 2



Электропогрузчики, Дизельные погрузчики,
Ричтраки, Самоходные штабелёры и Тележки



Удобный прайс-лист

С остатками и вашей персональной скидкой



	D	E	F	G	H	I	J	K	L	M	N	O	P	
1		ООО "Эксфорк-Трейд" - официальный дилер складской техники EP-Equipment www.ep-exfork.ru zakaz@ep-exfork.ru +7(495)532-84-81					Ваша скидка от РРЦ:	6%						
2	Фото	Модель	Мачта	Грузоподъемность (кг)	Высота подъема (мм)	АКБ + ЗУ	РРЦ (руб) на 29.05.2025	Ваша цена со скидкой:	Кол-во на складе в Балашихе	Доп.опции мачты	SideShift	Вилы (мм.)	Колёса	
22		EFS151 (CPD15TVE3) (Без ПСМ)	2W300	1500	3000	Li-ion 150/50 int	1 635 000	1 536 900	1	3V, 3P		1200	SE	
23			3F450	1500	4500	Li-ion 150/50 int	1 879 000	1 766 260	1	3V, 3P	SS	1200	SE	
24		CPD18TVL (с ПСМ и УТС)	3F480	1800	4800	Li-ion 205/130	2 226 300	2 092 722	1	3V, 3P	SS	1200	SE	
25	Автопогрузчики													
26		CPD15T8 S4Q2 2.5 (с ПСМ и УТС)	2W300	1500	3000		1 758 300	1 652 802	1	NO 3V, 3P		1200	PN	
27			3F480	1500	4800		2 039 500	1 917 130	1	3V, 3P	SS	1200	SE	
28		CPD18T8 S4Q2 2.5 (с ПСМ и УТС)	2W300	1800	3000		1 703 400	1 601 196	1	NO 3V, 3P		1200	PN	
29			3F480	1800	4800		2 096 400	1 970 616	1	3V, 3P	SS	1200	SE	
30		CPD25T3 S4S 3.3 (с ПСМ и УТС)	3F480	2500	4800		2 570 300	2 416 082	1	3V, 3P	SS	1200	SE	
31			2W330	3000	3300		2 053 300	1 930 102	1	NO 3V, 3P		1200	PN	
			3F480	3000	4800		2 390 400	2 246 976	1	3V, 3P	SS	1200	SE	

Система генерации КП

Мы не будем знать контакты ваших конечных клиентов

1. Выбираете категорию и модель
2. Заполняете цену и условия продажи
3. Генерируете PDF файл без наших контактов
4. Отправляете клиенту

Время создания КП меньше минуты!

Введите данные клиента

Для кого *

Цена *

Проверьте свои данные

Имя Фамилия *

Телефон *

E-mail *

Условия поставки

Условия отгрузки

Условия оплаты

Срок поставки:

Склад

Гарантия:

Срок действия

Создание КП

Модель товара: EFL252 2W300 Li 205 NO 3V, 3P, SE

Категория: Электрический погрузчик

Только в наличии

Выберите категорию

Вертикальный подборщик заказов (Man-UP)

Газ-бензиновый погрузчик

Гидравлические штабелеры

Дизельный погрузчик

Низкоуровневый подборщик заказов

Ричтрак

Самоходная тележка

Самоходные штабелёры

Тягач складской

Узкопроходный штабелёр

Штабелёр с противовесом

Электрический погрузчик

Выберите бренд

EP EQUIPMENT

Выберите модель

CPD18F8 2W300 Li 150 Pn

CPD18F8 3F480 SS Li 205 S

CPD18F8 3F480 SS Li 205 S

CPD18TVL 3F480 Li 205 SE

EFL252 2W300 Li 205 NO 3V

EFL252 3F480 SS Li 280 SE

EFL302 2W300 Li 205 Pn

EFL302 3F480 SS Li 280 SE

EFL302 3F480 SS Li 410 SE

EFL352 2W300 Li 280 Pn

Удобная система регистрации клиентов

Система проста - Кто первый зарегистрировал клиента, тот ему и продаёт.

ИНН	Наименование	Регион	Владелец	Менеджер	Оконч
24: [REDACTED] 260	ООО "[REDACTED]"	Красноярский край	Евгений Тимофеев	Евгений Тимофеев	06.03.
77: [REDACTED] 706	ООО "[REDACTED] и"	Москва	Евгений Тимофеев	Евгений Тимофеев	06.03.
74: [REDACTED] 320	ООО "[REDACTED]"	Челябинская область	Евгений Тимофеев	Евгений Тимофеев	08.03.
77: [REDACTED] 112	АО "Т[REDACTED] трой"	Москва	Алексей Чирков	Алексей Чирков	06.03.
77: [REDACTED] 314	АО "А[REDACTED] о Рус"	Москва	Евгений Тимофеев	Евгений Тимофеев	08.03.
77: [REDACTED] 046	ООО "[REDACTED] АН"	Москва	Леонид Пилипчак	Леонид Пилипчак	20.07.
50: [REDACTED] 11	ООО "[REDACTED] х"	Москва	Евгений Тимофеев	Евгений Тимофеев	08.03.
77: [REDACTED] 746	ООО "[REDACTED] йд"	Москва	Леонид Пилипчак	Леонид Пилипчак	13.03.
50: [REDACTED] 355	ООО "[REDACTED] гь"	Московская область	Алексей Чирков	Алексей Чирков	13.03.
77: [REDACTED] 339	ООО "[REDACTED]"	Москва	Евгений Тимофеев	Евгений Тимофеев	14.03.
78: [REDACTED] 352	ООО "[REDACTED] риз"	Санкт-Петербург	Евгений Тимофеев	Евгений Тимофеев	14.03.
73: [REDACTED] 055	ООО "[REDACTED]"	Ульяновская область	Евгений Тимофеев	Евгений Тимофеев	14.03.
56: [REDACTED] 027	АО "О[REDACTED] ды"	Оренбургская область	Евгений Тимофеев	Евгений Тимофеев	14.03.

Облачные материалы

От материалов для наполнения сайта до POS материалов.

Наши материалы – ваши материалы



01. Логотип EP-Equipment



02. Обклейка Largus



03. Пакеты



04. Сервисная книжка



05. Каталоги и презентации



06. Фото и Брошюры на технику



07. Видеообзоры без монтажа



08. Руководства по эксплуатации



09. Обучение по технике



10. Заявления



11. Декларации соответствия



12. Сертификаты соответствия



Личный кабинет дилера.pdf



Зарабатывайте вместе с нами!

Контактные данные:

zakaz@ep-exfork.ru

+7(495)532-84-81

Офис: [г.Балашиха, Шоссе Энтузиастов, 1Б \(рядом с ТЦ М7\)](#)

Склад: [г.Балашиха, ул. Твардовского, 24с2](#)

Сервис: [г.Реутов, ул. Транспортная, 2Г](#)

Реквизиты:

ООО "Эксфорк-Трейд"

ИНН: 9731080061

www.ep-exfork.ru